

Tervező:



**UNITEF-SZALAMANDRA**  
**MÉRNÖKI IRODA KFT.**

1119 Budapest, Bornemissza tér 12.  
Tel.: 205-3330; Fax.: 205-3331

E-mail: [unitef@szalamandra.hu](mailto:unitef@szalamandra.hu); <http://www.szalamandra.hu>

Munka megnevezése:

Budakeszi útfelújítások  
Reviczky József utca - Hajós u. és Barackvirág u. között

Tervszám:

6460/1

Tervtípus:

ENGEDÉLYEZÉSI  
TERV

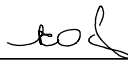
Szakág:

ÚTÉPÍTÉS, VÍZTELENÍTÉS, FORGALOMTECHNIKA

Lépték:

M=1:100

Ügyvezető igazgató:

Kovács Ákos, KÉ-T 01-3968 


Rajz. munkarész megnevezése:

Jellemző keresztmetszelvények

Dátum:

2014.  
február

Felelős tervező:

Zámbó Zsolt, KÉ-T 01-13156 

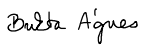
Megrendelő:

Budakeszi Város Önkormányzata  
2092 Budakeszi, Fő utca 179.


Rajzszám:

A.6.

Tervező:

Bukta Ágnes, KÉ-T 01-14640 

Tervező:

Burgyán Attila 

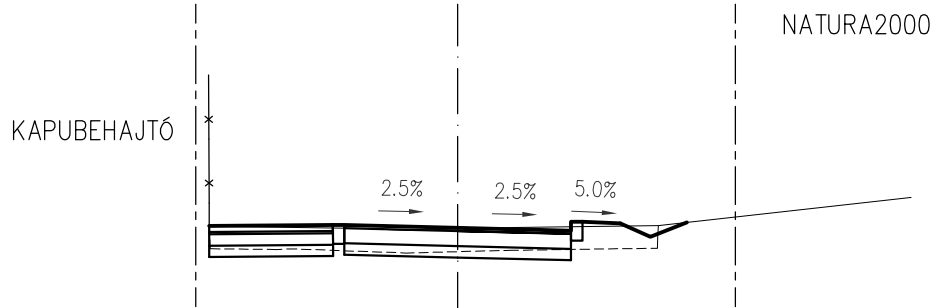
Rajzméret(m<sup>2</sup>):

7 A4



Reviczky utca  
0+100.00

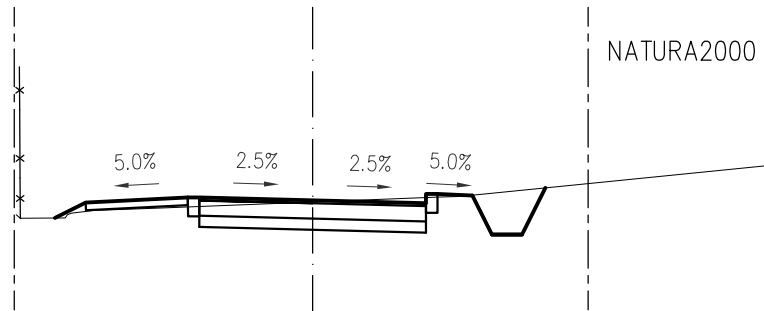
M=1:100  
Alapszint: 295.00 mBf.



PÁLYASZINT			297.08		297.04		297.00	297.10	296.92	
TÁVOLSÁG			-1.50		0.00		1.50	2.15	2.55	
TEREPSZINT		297.06		297.03	297.01	297.02	297.04		297.07	
TÁVOLSÁG		-3.26		-1.22	-0.68	0.00	0.72		2.65	

Reviczky utca  
0+150.00

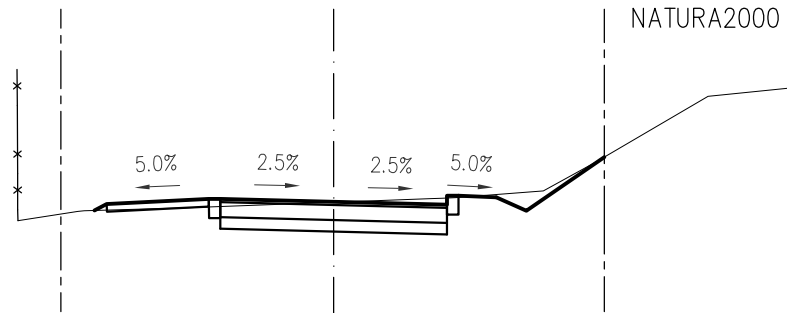
M=1:100  
Alapszint: 295.00 mBf.



PÁLYASZINT			297.42		297.49		297.45		297.41	297.51	296.99	296.99	297.61
TÁVOLSÁG			-3.00		-1.50		0.00		1.50	2.15	2.37	2.77	3.08
TEREPSZINT		297.21	297.28	297.31		297.35		297.42	297.49	297.50			
TÁVOLSÁG		-3.87	-3.19	-2.83		-2.01		0.00	1.63	1.98			

Reviczky utca  
0+200.00

M=1:100  
Alapszint: 295.00 mBf.



PÁLYASZINT

TÁVOLSÁG

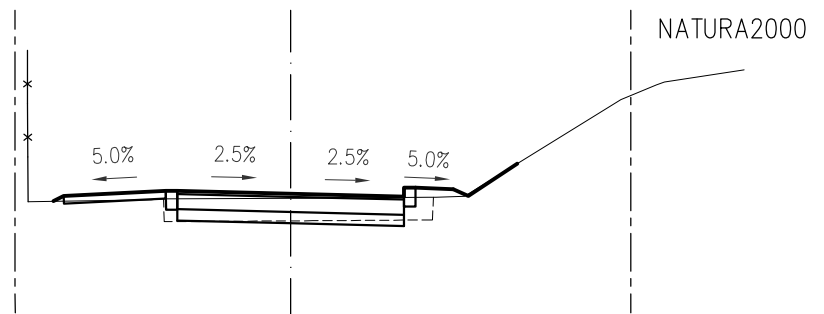
TEREPSZINT

TÁVOLSÁG

			297.42		297.49		297.45		297.41	297.51	297.33	
			-3.00		-1.50		0.00		1.50	2.15	2.55	
	297.20	297.33		297.37		297.44		297.49	297.51		297.59	297.98
	-4.18	-3.30		-1.97		0.00		1.30	1.61		2.77	3.47
												298.85

Reviczky utca  
0+250.00

M=1:100  
Alapszint: 292.00 mBf.



PÁLYASZINT

TÁVOLSÁG

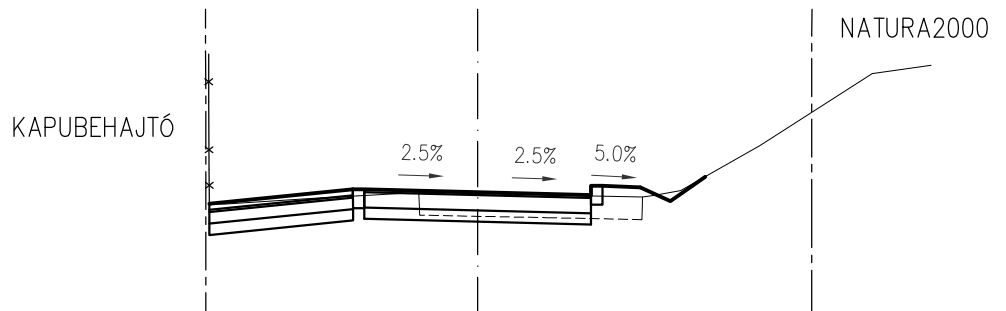
TEREPSZINT

TÁVOLSÁG

			294.54		294.61		294.57		294.54	294.63		
			-3.00		-1.50		0.00		1.50	2.15		
	294.47	294.47		294.50		294.51		294.53	294.54		295.82	296.01
	-3.47			-1.68		0.00		1.82	2.23		4.37	4.84

Reviczky utca  
0+300.00

M=1:100  
Alapszint: 288.00 mBf.



PÁLYASZINT

TÁVOLSÁG

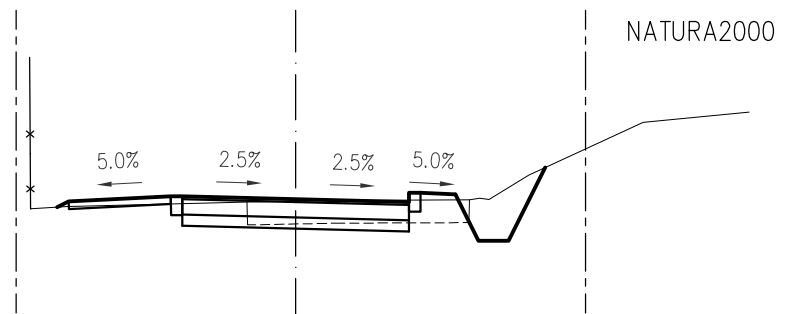
TEREPSZINT

TÁVOLSÁG

			290.62		290.58		290.54	290.64	290.46	
			-1.50		0.00		1.50	2.15	2.55	
	290.41		290.50		290.57		290.54	290.52	290.60	291.19
	-3.55		-2.16		-0.78		0.92	2.18	2.69	3.73
					0.00					5.22

Reviczky utca  
0+350.00

M=1:100  
Alapszint: 286.00 mBf.



PÁLYASZINT

TÁVOLSÁG

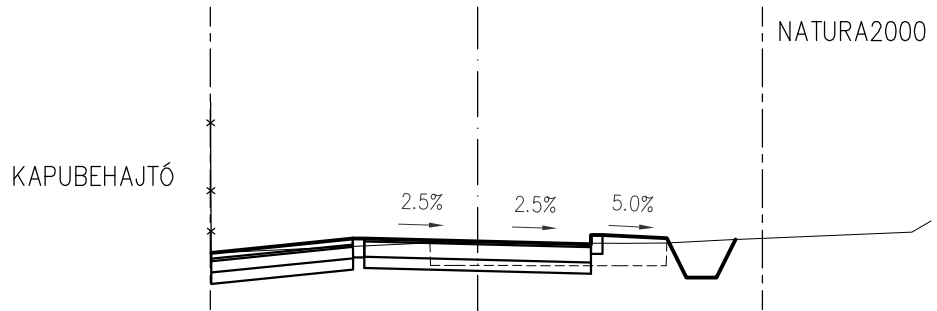
TEREPSZINT

TÁVOLSÁG

			288.47		288.54		288.47	288.56	287.95	288.92
			-3.00		-1.50		1.50	2.15	2.42	3.30
	288.38		288.40		288.46		288.47	288.49	288.82	289.52
	-3.51		-3.02		-0.65		0.58	2.30	3.08	4.60
					0.00					

Reviczky utca  
0+400.00

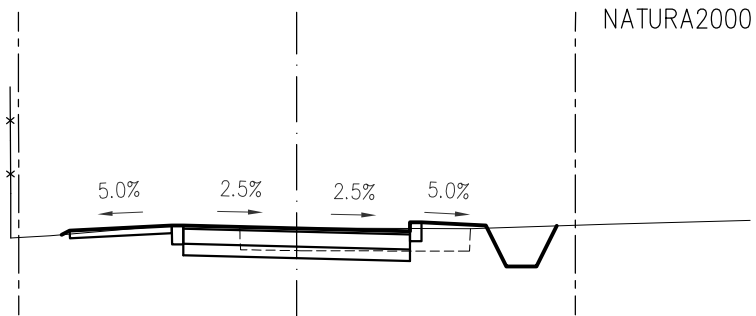
M=1:100  
Alapszint: 284.00 mBf.



PÁLYASZINT				285.94				285.86		285.94	285.42	285.42	285.92	
TÁVOLSÁG				-1.50				1.50		2.50	2.76	3.16	3.41	
TEREPSZINT		285.75	285.76			285.88	285.88	285.88		285.88	285.88	285.92		286.02
TÁVOLSÁG		-3.52	-3.22			-0.63	-0.32	0.00		1.93	2.50	3.31		5.75

Reviczky utca  
0+450.00

M=1:100  
Alapszint: 282.00 mBf.

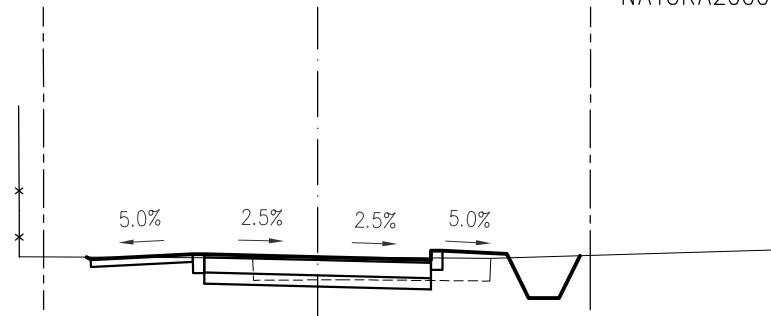


PÁLYASZINT			284.06	284.11		284.18		284.14		284.10	284.18	283.64	283.64	284.18	
TÁVOLSÁG			-3.11	-3.00		-1.50		0.00		1.50	2.50	2.77	3.17	3.44	
TEREPSZINT		284.01	284.04			284.18	284.15	284.16		284.14	284.14	283.64	283.64	284.18	284.20
TÁVOLSÁG		-3.78	-3.25			-1.63	-1.12	-0.75		0.00	2.30			4.12	

NATURA2000

Reviczky utca  
0+500.00

M=1:100  
Alapszint: 280.00 mBf.



PÁLYASZINT

TÁVOLSÁG

TEREPSZINT

TÁVOLSÁG

		281.66		281.73		281.69		281.66		281.73		
		-3.00		-1.50		0.00		1.50		2.50		
	281.70		281.68	281.69	281.69	281.69		281.68				
	-3.94		-1.49	-0.86	0.00	0.32		2.29		2.79	3.19	3.47
										281.15	281.15	281.71