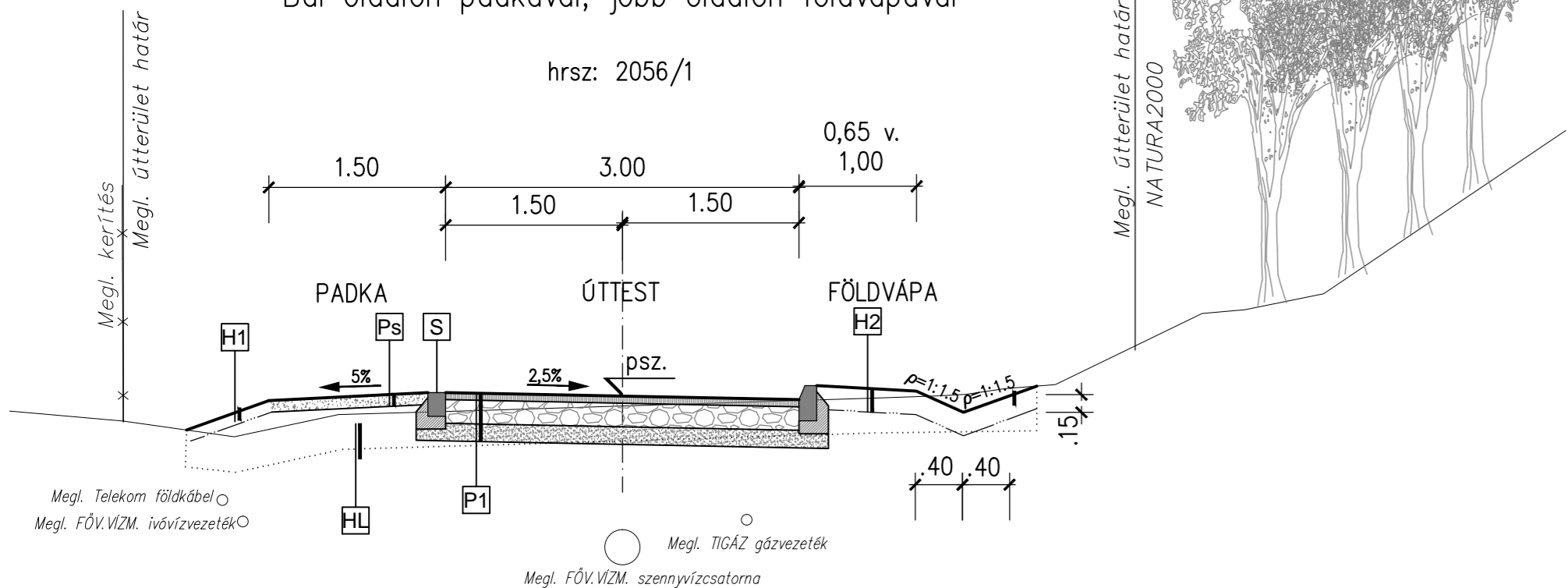


I. mintakeresztmetszvény

Bal oldalon padkával, jobb oldalon földvápával

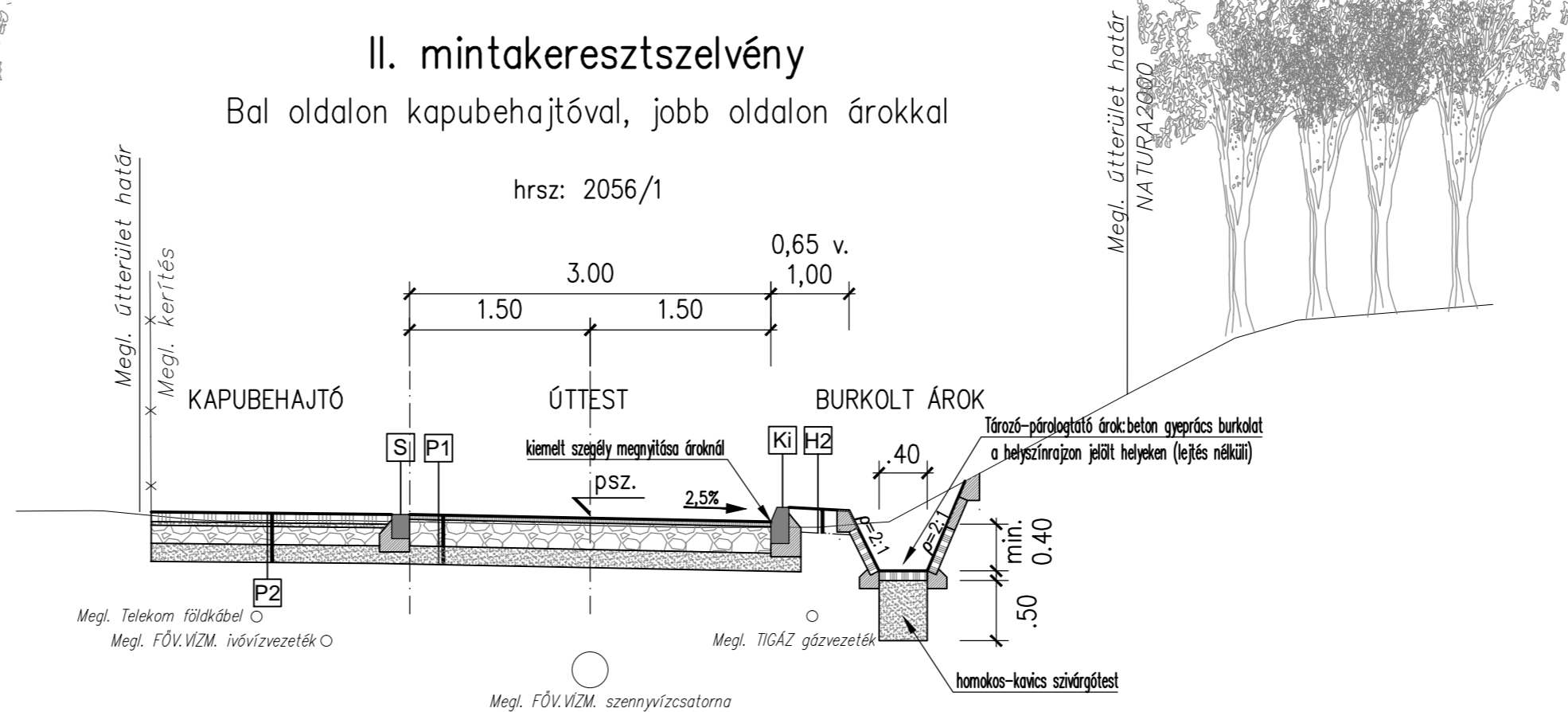
hrsz: 2056/1



II. mintakeresztmetszvény

Bal oldalon kapubehajtóval, jobb oldalon árokkal

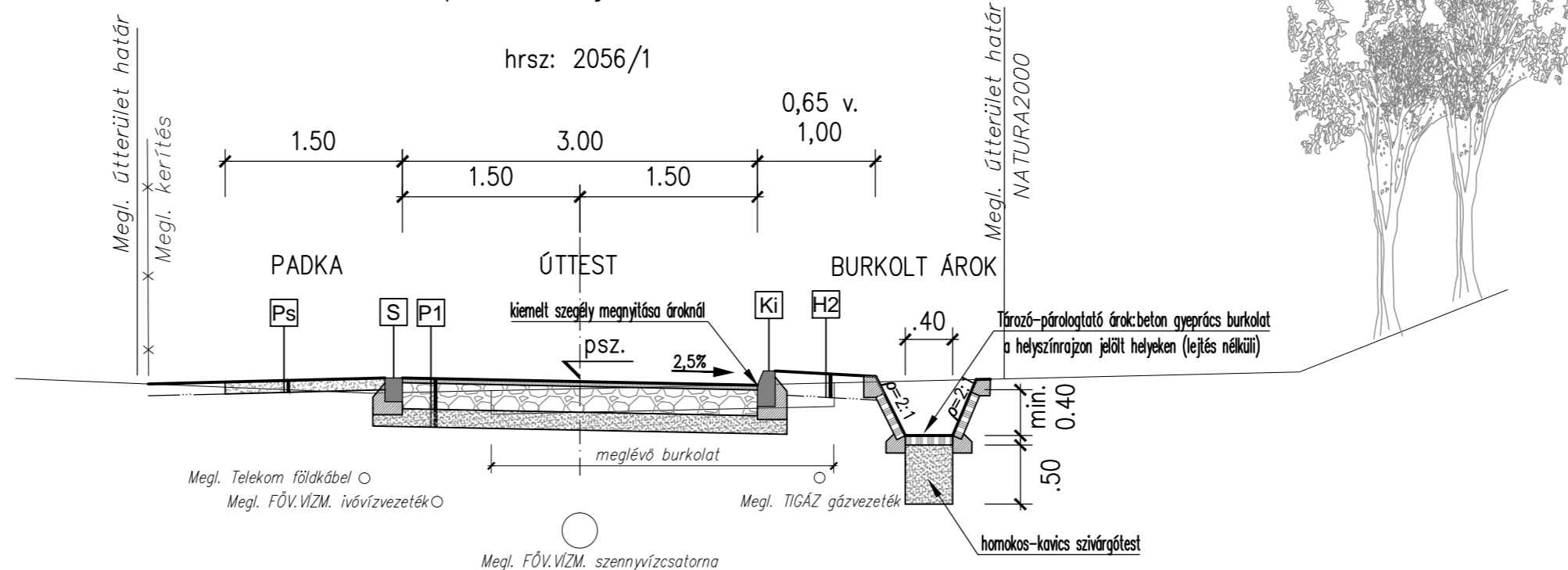
hrsz: 2056/1



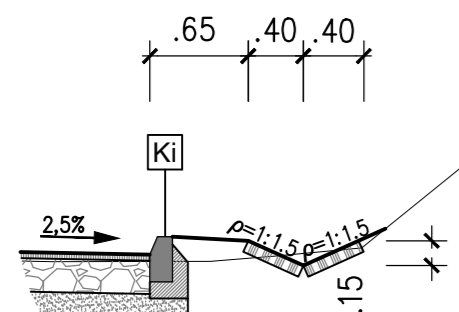
II. mintakeresztmetszvény

Bal oldalon padkával, jobb oldalon árokkal

hrsz: 2056/1



Burkolt vápa kialakítása tározó-párologtató árok között (távolság kisebb mint 2,00m)



JELMAGYARÁZAT

Út tervezett pályaszerkezete

- P1** 4 cm AC 11 aszfalt kopóréteg
- 20 cm FZKA 0/32 alapréteg
- 15 cm homokos kavics javító/fagyvédő réteg

Kapubehajtó pályaszerkezete

- P2** 8 cm beton térkö
- 3 cm ágyazóhomok
- 15 cm FZKA 0/32 alapréteg
- 15 cm homokos kavics javító/fagyvédő réteg

- Ps** 10 cm FZKA 0/32 padkastabilizáció

- HL** 30 cm alkalatlan fedőréteg / humusz leszedés

- H1** 10 cm humusztérítés

- H2** 20 cm humusztérítés

- Ki** Kiemelt szegély, sz/m=15/25cm
- C 20/25-XF4-24-F1 j. betonba ágyazva és megtámasztva

- Ke** Kerti szegély, sz/m=5/20cm
- C 20/25-XF4-24-F1 j. betonba ágyazva és megtámasztva

- "K"** "K" szegély, sz/m=25/15cm
- C 20/25-XF4-24-F1 j. betonba ágyazva és megtámasztva

- S** Süllyesztett szegély, sz/m=15/20cm
- C 20/25-XF4-24-F1 j. betonba ágyazva és megtámasztva

Tervező: unitef 		UNITEF-SZALAMANDRA MÉRNÖKI IRODA KFT.	
Munka megnevezése: Budakeszi útfelújítások Reviczky József utca - Hajós u. és Barackvirág u. között		Tervszám: 6460/1	Tervtípus: ENGEDÉLYEZÉSI TERV
Szakág: ÚTÉPÍTÉS, VÍZTELENÍTÉS, FORGALOMTECHNIKA	Lépték: 1:50	Ügyvezető igazgató: Kovács Ákos, KÉ-T 01-3968 	
Rajz. munkarész megnevezése: Mintakeresztmetszvények	Dátum: 2014. február	Felelős tervező: Zámbó Zsolt, KÉ-T 01-13156 	
Megrendelő: Budakesz Város Önkormányzata 2092 Budakeszi, Fő utca 179.	Rajzszám: A.5.	Tervező: Bukta Ágnes, KÉ-T 01-14640 	
	Rajzméret(m): 0,17	Tervező: Burgán Attila 	